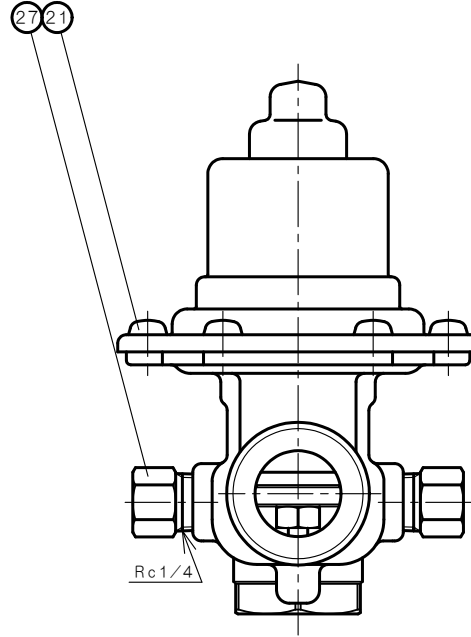
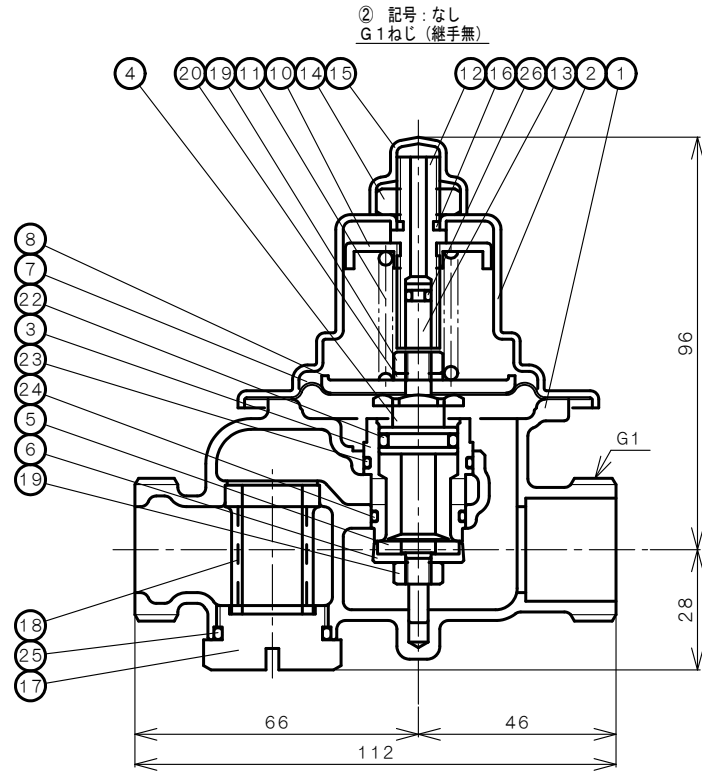
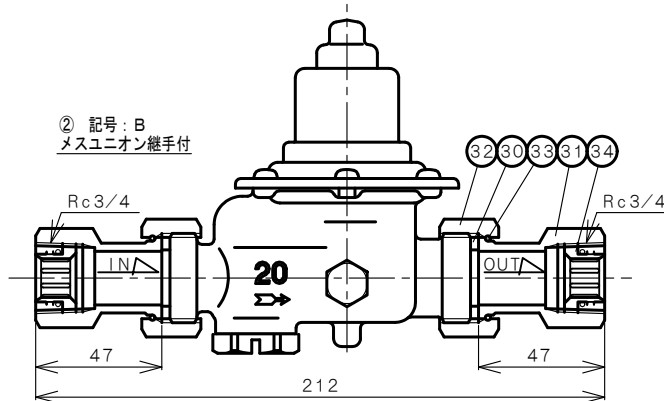
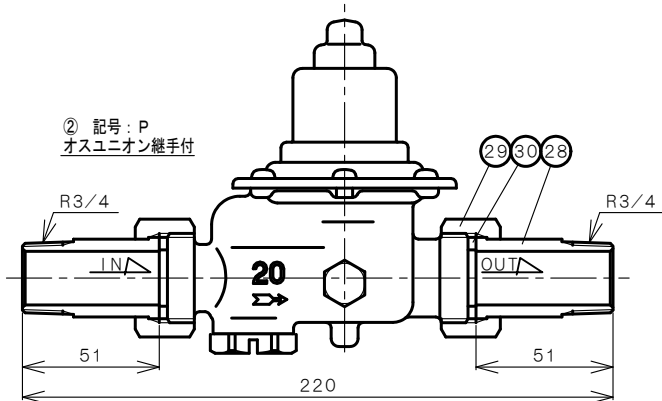


水道法性能基準適合品
[鉛除去表面処理]



NO.	NAME OF PARTS 部品名称	MATERIAL 材質	QTY 数量	REMARKS 備考
1	VALVE BODY	ホンタイ	CAC406	1
2	SPRING CASE	バネケース	SUS316L	1
3	VALVE SEAT	バネ座	PPS	1
4	STEM	ステム	耐酸亜鉛黄銅	1
5	DISC	ディスク	耐塩素EPDM	1
6	DISC HOLDER	ディスクホルダー	耐酸亜鉛黄銅	1
7	DIAPHRAGM	ダイヤフラム	耐塩素EPDM	1
8	DIAPHRAGM SEAT	ダイヤフラムウケ	SPCC	1
9				1
10	SPRING SEAT	バネウケ	SUS304	1
11	ADJUSTING SPRING	チョウセツバネ	SWP-B	1
12	ADJUSTING SCREW	チョウセツネジ	C3771B	1
13	ADJ. SCR. PLUG	チョウセツネジプラグ	C3604B	1
14	LOCK NUT	ロックナット	C3604B	1
15	CAP	キャップ	PVC	1
16	SEAL RING	シールリング	EPDM	1
17	STRAINER PLUG	ストレーナプラグ	耐酸亜鉛黄銅	1
18	STRAINER	ストレーナ	PPO&SUS304	1
19	NUT	ナット	SUS304	2
20	SPRING WASHER	バネワシ	SUS304	1
21	MACHINE SCREW	ナベコネジ	SUS304	6
22	O RING	O リング	EPDM	1
23	O RING	O リング	NBR	1
24	O RING	O リング	NBR	1
25	O RING	O リング	NBR	1
26	O RING	O リング	NBR	1
27	PLUG	プラグ	C3604B	2
28	UNION PIPE	ユニオンパイプ	CAC406C	2 Rcネジ
29	UNION NUT	ユニオンナット	C3604B	2 //
30	UNION GASKET	ユニオンガスケット	EPDM	2
31	UNION PIPE	ユニオンパイプ	CAC406C	2 Rcネジ
32	UNION NUT	ユニオンナット	CAC406C	2 //
33	UNION RING	リング	C5191W	2 //
34	CORE	管端コア	合成樹脂	2



①		③	
記号	設定圧力調整範囲 (MPa)	記号	設定圧力 (MPa)
L	0.05~0.12	1	0.08
		2	0.15
M	0.11~0.23	2	0.20
		3	0.22
H	0.22~0.30	1	0.22
		2	0.23
		3	0.25
		4	0.26
		5	0.30

オスユニオン継手 管端防食継手はP・V兼用またはP用のものを御使用下さい (注)

(注) P: 水道用ポリエチレン粉末ライニング鋼管
V: 水道用硬質塩化ビニルライニング鋼管

メスユニオン継手 P・V兼用内蔵可動形コア内蔵 (注)

②

記号	端接続
なし	G1ねじ (継手無)
P	Rねじ (オスユニオン継手)
B	Rcねじ (メスユニオン継手・コア内蔵)

製品記号
RD46N-F ① ② ③

DIMENSIONS (mm)

RD-46N TYPE
PRESSURE REDUCING VALVE

RD-46N 型
戸建住宅用減圧弁
(埋設配管用)

APPROVED 承認	CHECK 検図	DRAWING 製図
<i>H. Takayama</i>	<i>H. Takayama</i>	M. MOGAMI
DATE 日付	2008-10-26	
NOTE		

APPROVED DWG. NO.
出図番号
RD46N-61F-P
SER. No. 管理番号

VENN CO., LTD.
株式会社